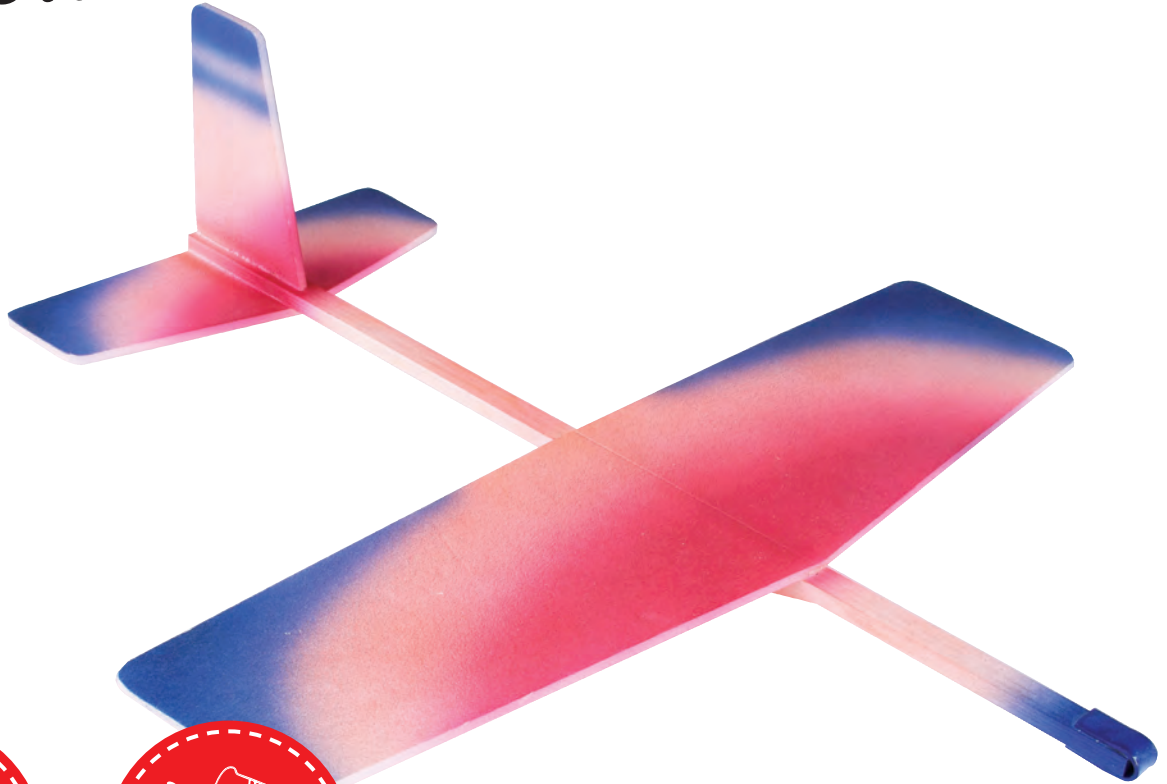


Depron Gleiter „Romeo und Julia“


Aduis.


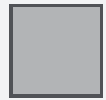
WERKZEUGVORSCHLAG:


 Lineal &
Bleistift


Cutter


 Holzleim / Alles-
kleber


Stecknadel



Schleifpapier

NAME:

KLASSE:

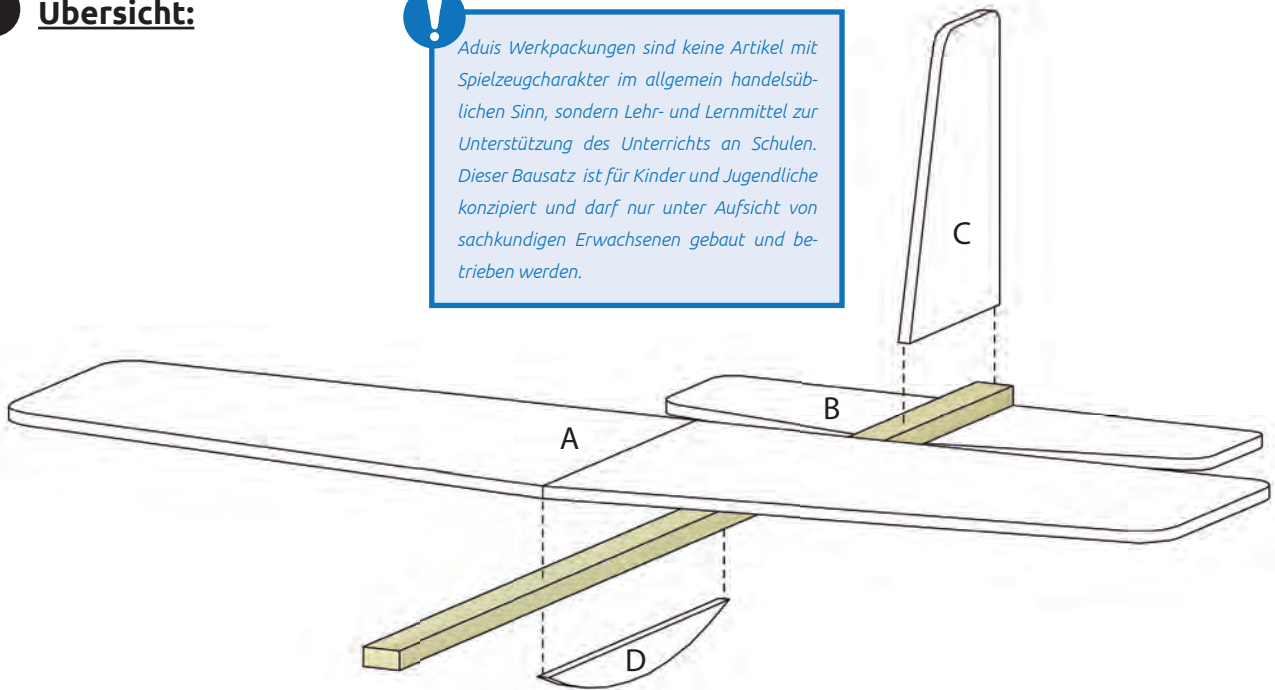
STÜCKLISTE:

1 Kiefernholzleiste	<input type="checkbox"/>	OK✓ 340 / 10 / 5 mm
1 Hartschaumplatte	<input type="checkbox"/>	325 / 95 / 3 mm
1 Hartschaumplatte	<input type="checkbox"/>	245 / 60 / 3 mm
4 Messingplatten	<input type="checkbox"/>	19 / 10 / 1 mm

ABMESSUNGEN:

1 Übersicht:

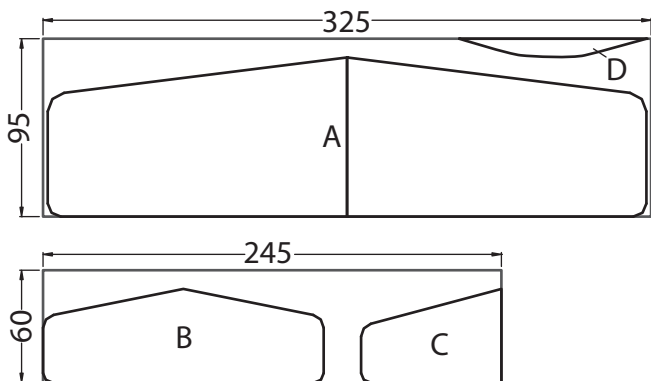
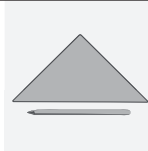
! Aduis Werkpackungen sind keine Artikel mit Spielzeugcharakter im allgemein handelsüblichen Sinn, sondern Lehr- und Lernmittel zur Unterstützung des Unterrichts an Schulen. Dieser Bausatz ist für Kinder und Jugendliche konzipiert und darf nur unter Aufsicht von sachkundigen Erwachsenen gebaut und betrieben werden.



Verschaffe dir einen ersten Überblick. Entscheide dich für eine Variante. Du kannst natürlich auch deine **eigenen Ideen und Vorstellungen** einfließen lassen. Beachte allerdings, dass jede Veränderung den **Schwerpunkt** und somit das **Flugverhalten beeinflussen!**



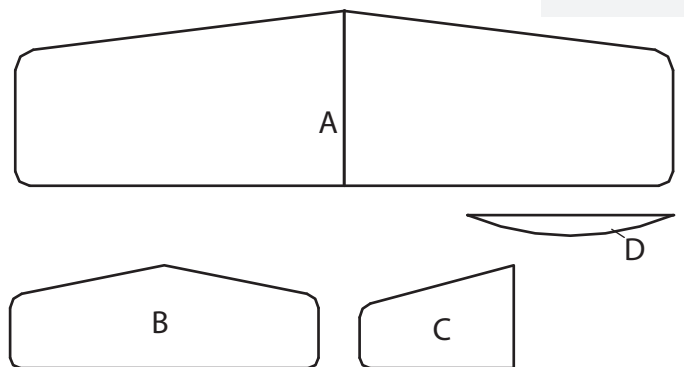
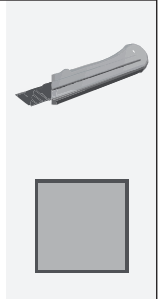
2 Maße übertragen:



Übertrage die **Flügel (A)**, das **Höhenleitwerk (B)**, **Seitenleitwerk (C)** und den **Teil (D)** mit Bleistift und Lineal auf die Depronplatte.

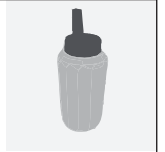
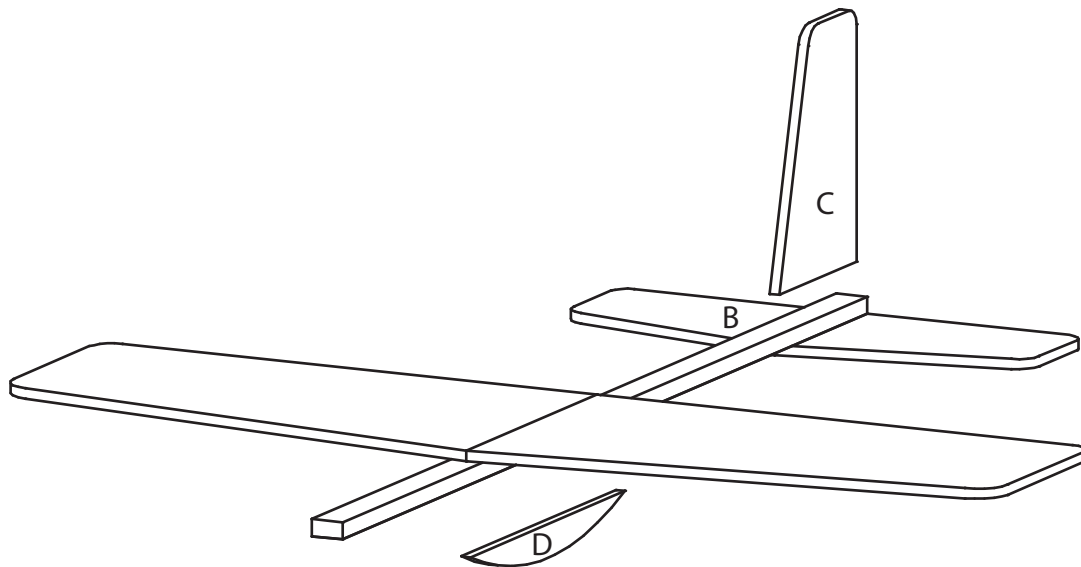


3 Teile ausschneiden:



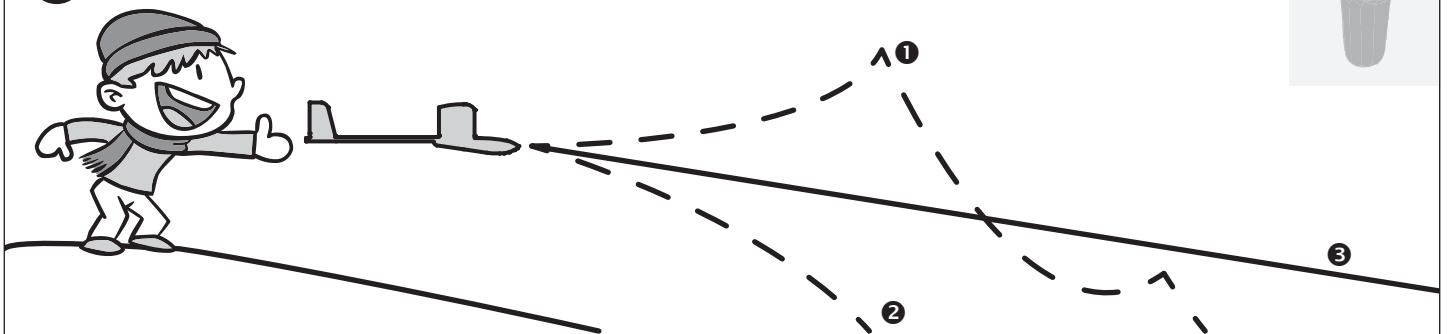
Schneide die einzelnen Teile mit einem **Cuttermesser** aus. Runde die Ecken mit **Schleifpapier** ab und bearbeite die Kanten nochmals etwas nach. Drücke anschließend **mit dem Geodreieck eine Kerbe** in die Mitte des Flügels.



**4 Teile zusammenkleben:**

Leime die **einzelnen Teile** wie abgebildet an die **Kiefernholzleiste (340 / 10 / 5 mm)**. Biege anschließend die **Flügel vorsichtig so nach oben**, dass sie eine **leichte V-Form** bilden.

OK/

5 Modell einfliegen:

Der **Schwerpunkt** des Fliegers sollte etwa **55 mm hinter der Vorderkante der Tragflügel** liegen. Balanciere den Flieger anschließend an seinem Schwerpunkt aus. Fällt es **nach vorne**, muss **hinten Messing** an den Rumpf geklebt werden. Fällt es **nach hinten**, muss **vorne Messing** an den Rumpf geklebt werden.

Wähle zum Einfliegen des Modells einen **windstillen Tag** und ein **großes Fluggelände**.

Neige das Modell leicht nach unten und „schiebe“ den Flieger nicht zu kräftig in die Luft. Es sollte nun in **sanftem Gleitflug geradeaus fliegen**.

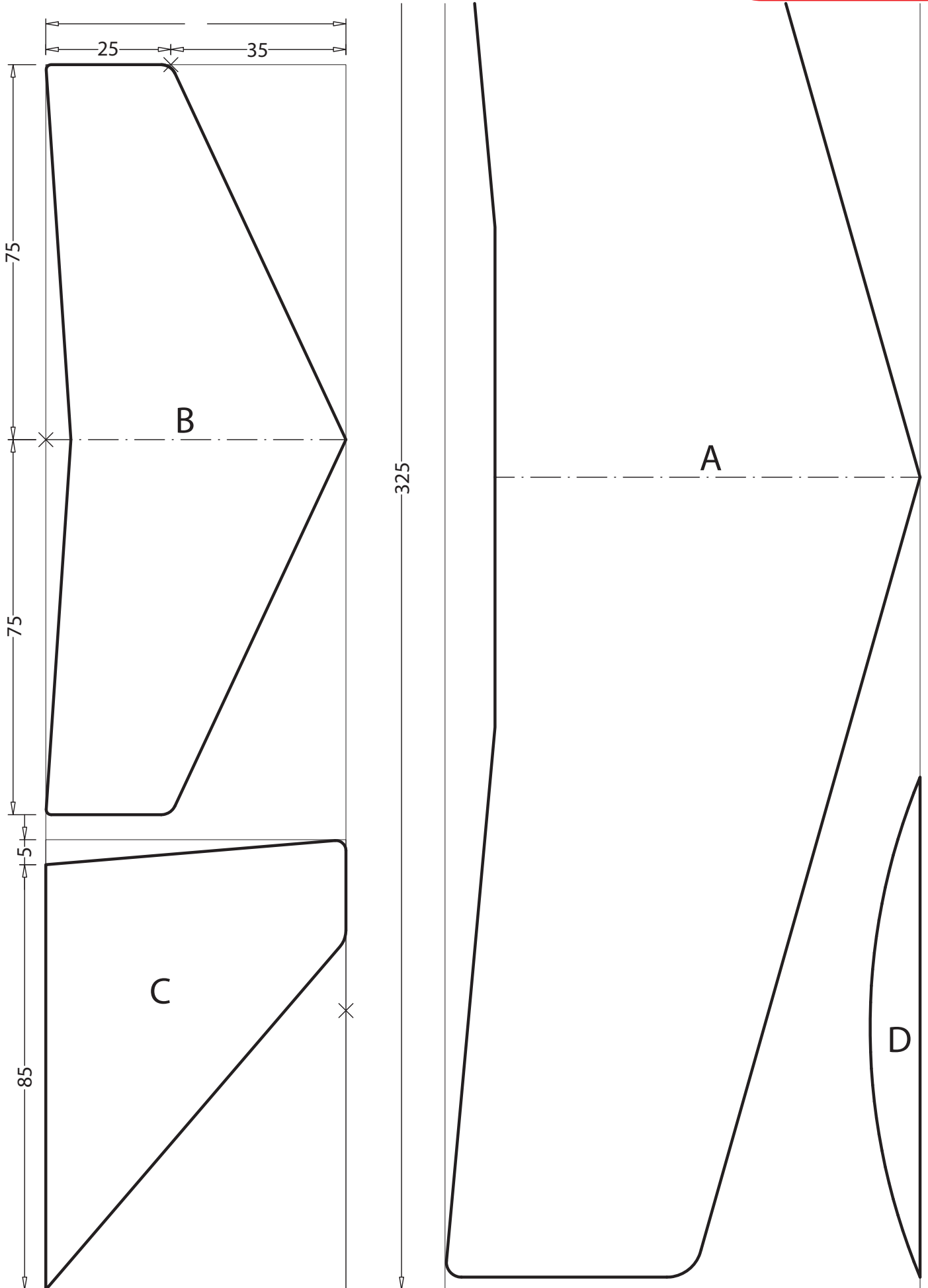
Steigt es nach dem Loslassen stark **nach oben ①**, muss **vorne mehr Messing** angebracht werden. **Fällt** der Flieger steil **nach unten ②**, muss hinten **Ballast angebracht** werden.

Damit ist das **Modell eingeflogen ③** und es können ab jetzt Handstarts am Hang oder, nach Anbringen eines kleinen Hakens am Rumpf, auch Hochstarts mit der Schnur durchgeführt werden.

Viel Spaß und gutes Gelingen!

OK/

Modell Romeo



Modell Julia

